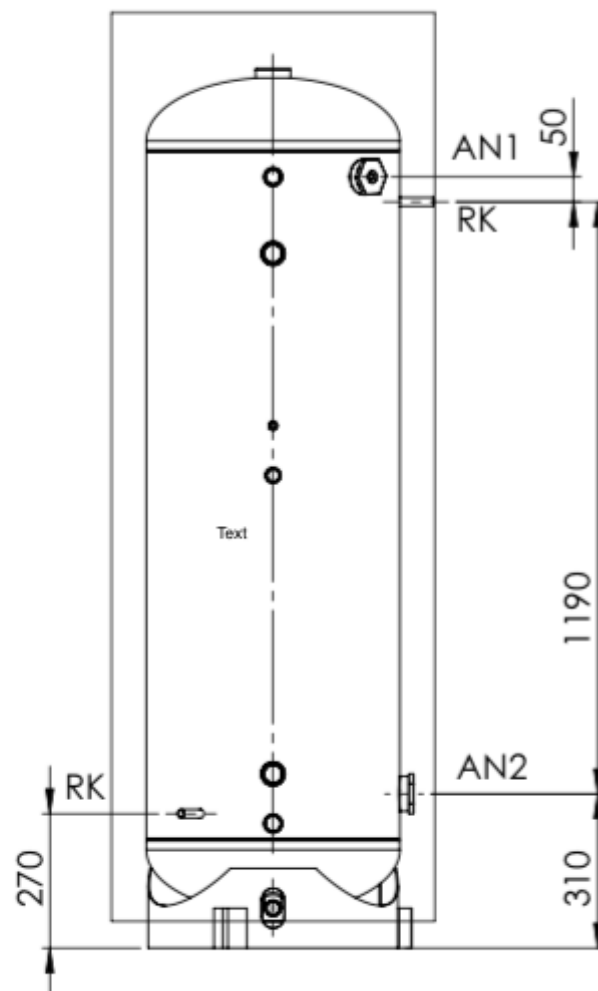


View B



Tehnilised andmed:

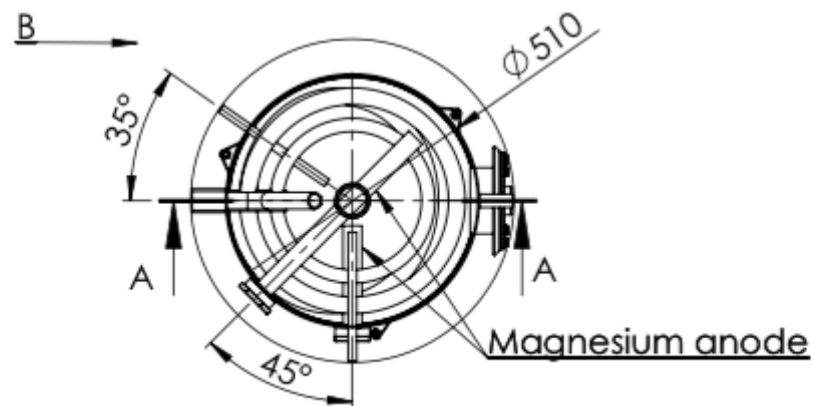
- veemaht 300 l
- soojusvaheti pind 4,65 m²
- emailiga kaetud sisepind
- isolatsioon: 70 mm polüstüreenvaht
- tööõhk kuni 6 bar
- soojusvaheti tööõhk kuni 16 bar
- maksimaalne töötemperatuur 80 °C
- maksimaalne soojuskandja temp. 105 °C

Ühendused:

- CW - sooja tarbevee väljund 1"
- ZW/ZS - külma vee sisend/tühjendus 1"
- WE - soojusvaheti sisend 5/4"
- WY - soojusvaheti väljund 5/4"
- RC - sooja vee tsirkulatsioon 3/4"
- RK - termoanduri pesa 3/8"
- RT - termomeetri ühendus 1/2"
- AN1, AN2 - magneesiumanoodi kinnitus 2"
- W/MG - puhastusava d110 / elektriküttekeha ühendus 5/4"

Kõik ühendused on sisekeermega.

Hind: 975 EUR
sisaldab käibemaksu 20%



Zmiany				Material	Ciężar
Nr	Opis	Data	Nazwisko	h	
				Tarbeveeboiler soojuspumbaga süsteemidesse WGJ-PC 300	
				Nr rys. WGJ-PC300-01-00	
Podziałka		1:15	Format	A4	Nr. Arkusza 1 z 1

kyte.ee